

Producent:  
KZWM OGNIOPHON S.A.  
ul. Krakowska 83c, 34-120 Andrychów, Polska  
tel. +48 33 870 25 09, fax +48 33 870 23 66  
e-mail: handel@ogniochron.eu

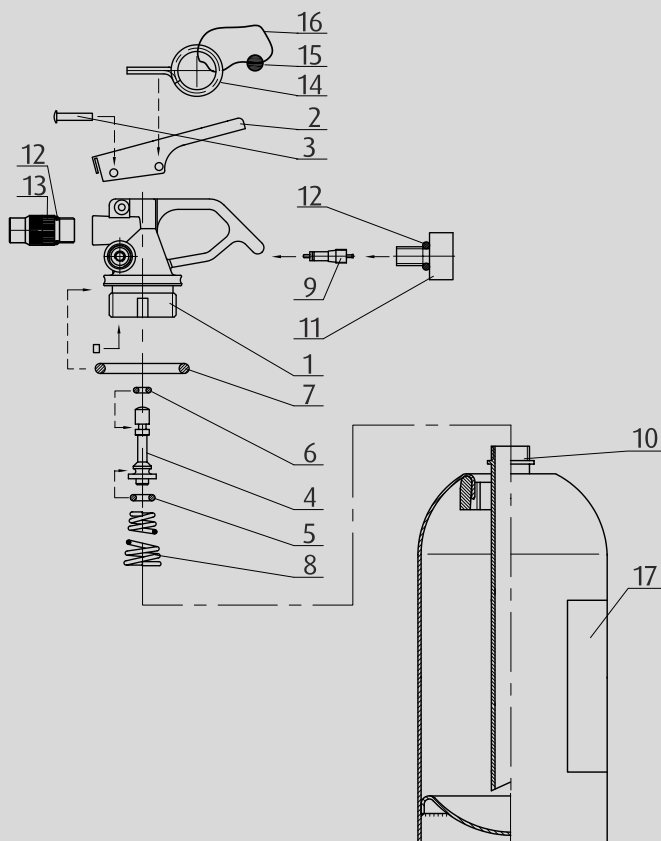
[www.ogniochron.eu](http://www.ogniochron.eu)

**ogniochron**  
KZWM OGNIOPHON S.A.

## Karta części zamiennych:

Lp. Nazwa części:

- |     |   |
|-----|---|
| 1.  | Zawór kpl. (poz. od 1 do 12)                          |
| 2.  | Dźwignia spustowa                                     |
| 3.  | Nit drążony $\varnothing 3 \times 18$                 |
| 4.  | Tłoczek kpl. (poz. od 4 do 6)                         |
| 5.  | Pierścień uszczelniający $\varnothing 4 \times 3$     |
| 6.  | Pierścień uszczelniający $\varnothing 4 \times 2$     |
| 7.  | Pierścień uszczelniający $\varnothing 27 \times 4$    |
| 8.  | Sprężyna stożkowa                                     |
| 9.  | Wkładka zaworu dętki B                                |
| 10. | Rurka L=208mm   |
| 11. | Manometr P (+20°C) = 10 bar                           |
| 12. | Pierścień uszczelniający $\varnothing 7,7 \times 1,8$ |
| 13. | Dysza wylotowa  |
| 14. | Zawlecзка $\varnothing 3$                             |
| 15. | Plomba BAVARIA  |
| 16. | Drut plombowniczy                                     |
| 17. | Etykieta serwisowa                                    |



## Urządzenie gaśnicze 1 l **UGD-1x ABF**



Produktowane od: IV kwartał 2012